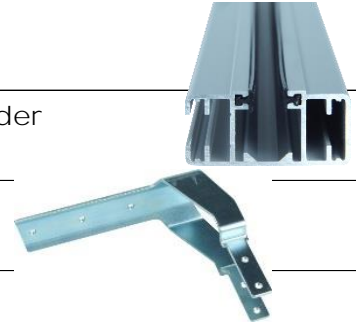


STS (Selbsttragendes System)

Vorteile

- Selbsttragendes System auf breiten, stabilen Führungen
- Einzel-Führungen STS (20 x 40mm) mit langjährig bewährtem Keder (wie bei allen Führungen von LAMEX)
- Stabile STS-Konsolen (beidseitig) zum Aufstecken
- Storenmass gleich wie Standard-System (keine Spezialmasse)



Bestellmasse

bk (Breite Konstruktion) = Mass Hinterkant Führungen

hk (Höhe Konstruktion) = Mass Oberkant Oberschiene bis Unterkant Unterschiene bei geschlossenem Storen (inkl. Haken bei LX)

Bitte beachten:

- >> STS-Konsole (inkl. Oberschienträger) benötigt 10mm Platz oberhalb Oberschiene
- >> Fensterbank-Neigung berücksichtigen (breite Führungen!)

Grenzmasse

bk bis 2500mm: 2 Oberschienen-Träger pro Storen

bk über 2500mm: 4 Oberschienen-Träger pro Storen

bk über 3000mm:

- Muss in der Mitte abgestützt werden
- oder
- Oberschienen-Verstärkung (Art-Nr. 402500) verwenden

Getriebe im Lamellenbereich: ACHTUNG Oberschiene ist geschwächt!
>Muss abgestützt werden

Getriebe-Mass: +5 bis -25mm nicht möglich wegen Konsole;
max. +110mm möglich

STS

Lieferumfang

- Lamellenstoren: Behang lose (Kugelkupplungen nicht eingehängt)

- 1 Paar Einzel-Führungen STS (links/rechts)



- 2 Stück STS-Konsolen (beidseitig)

Oberschienen-Träger automatisch mit Schrauben M6x6

- >bk bis 2500mm = 2 Oberschienen-Träger automatisch pro Storen
- >bk über 2500mm = 4 Oberschienen-Träger automatisch pro Storen



- Option: Führungs-Unterlagen STS/Click (grau oder schwarz)



- Option: Führungs-Halter Rundprofil STS/Click



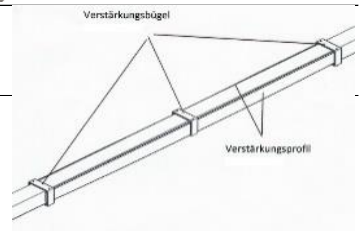
- Option: Verbindungsstück STS/Click
Zum Verbinden von zwei STS Einzelführungen zu einer Doppel-Führung



- Option: Führungs-Abschluss (bei frei hängenden Führungen)



- Option: Oberschienen-Verstärkung für Selbsttrage-Systeme



Montageanleitung

STS-Konsolen und Oberschienen-Träger mit Schraube M6x6 verbinden.

1. Konsolen auf STS-Führungen stecken.
>Führungs-Abschluss bei frei hängenden Führungen montieren
>Konsole nur sichern, wenn Sturz oben offen (Schraube nicht im Lieferumfang)

2. Lamellenbehang von unten in STS-Führungen einfahren

STS-Führungen mit Lamellenbehang mittig zu Sturz (senkrecht!) montieren,

3. Nut nach innen (gegen Fenster).
>Kontrollmessung: BK -40mm (zwischen Führungen). Wenn mehr, dann unterlegen.

4. Oberschiene in Konsole einhängen, seitlich ausrichten und sichern

5. Kugelkupplungen einhängen: Zuerst äussere, dann innere Kugelkupplungen an Kugelschnur einhängen

Danach Lamellenstoren fertig montieren und Schlusskontrolle wie üblich