

Masse in mm

p= Pakethöhe  
g= Getriebemass  
hl= Höhe Licht

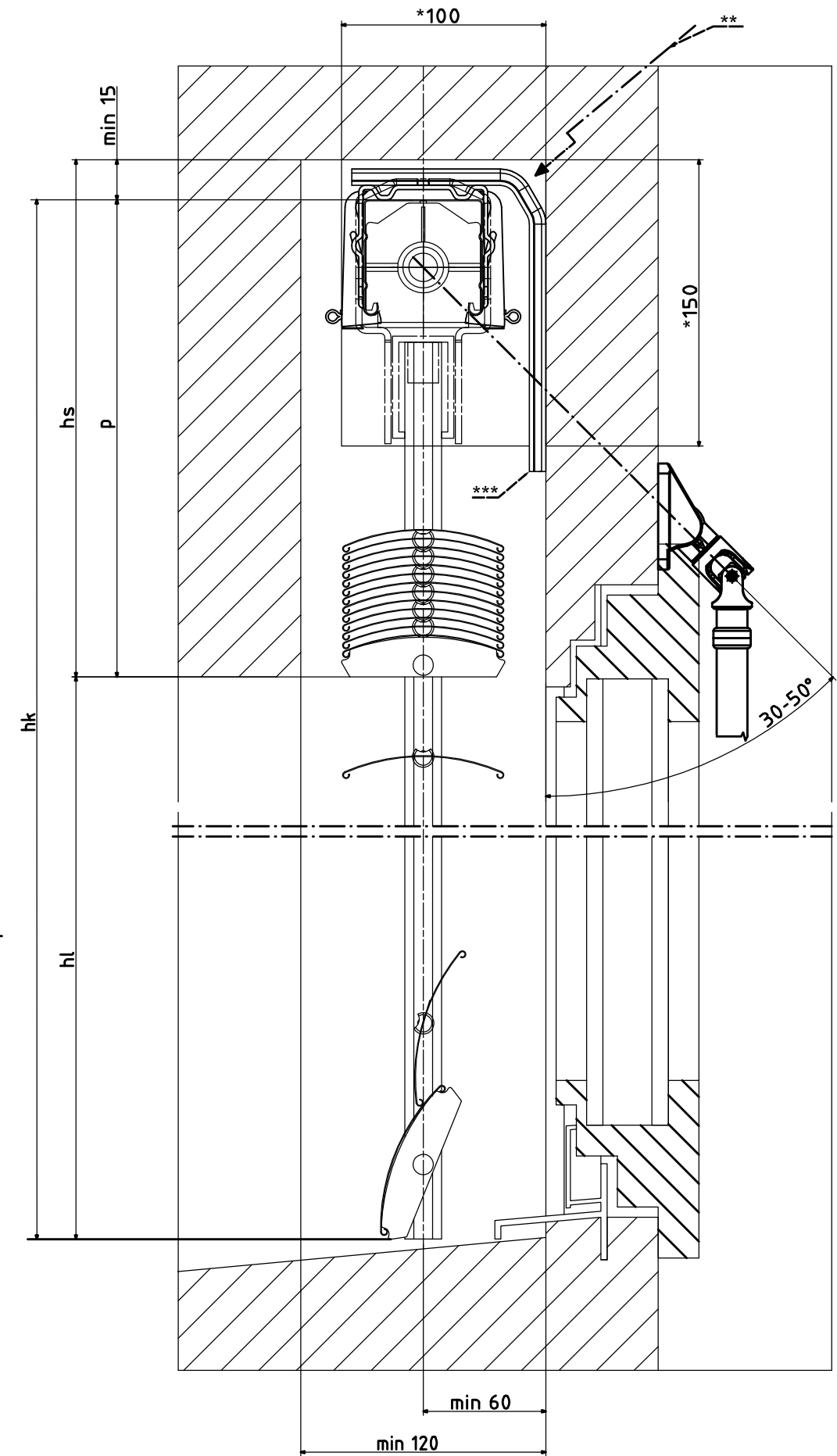
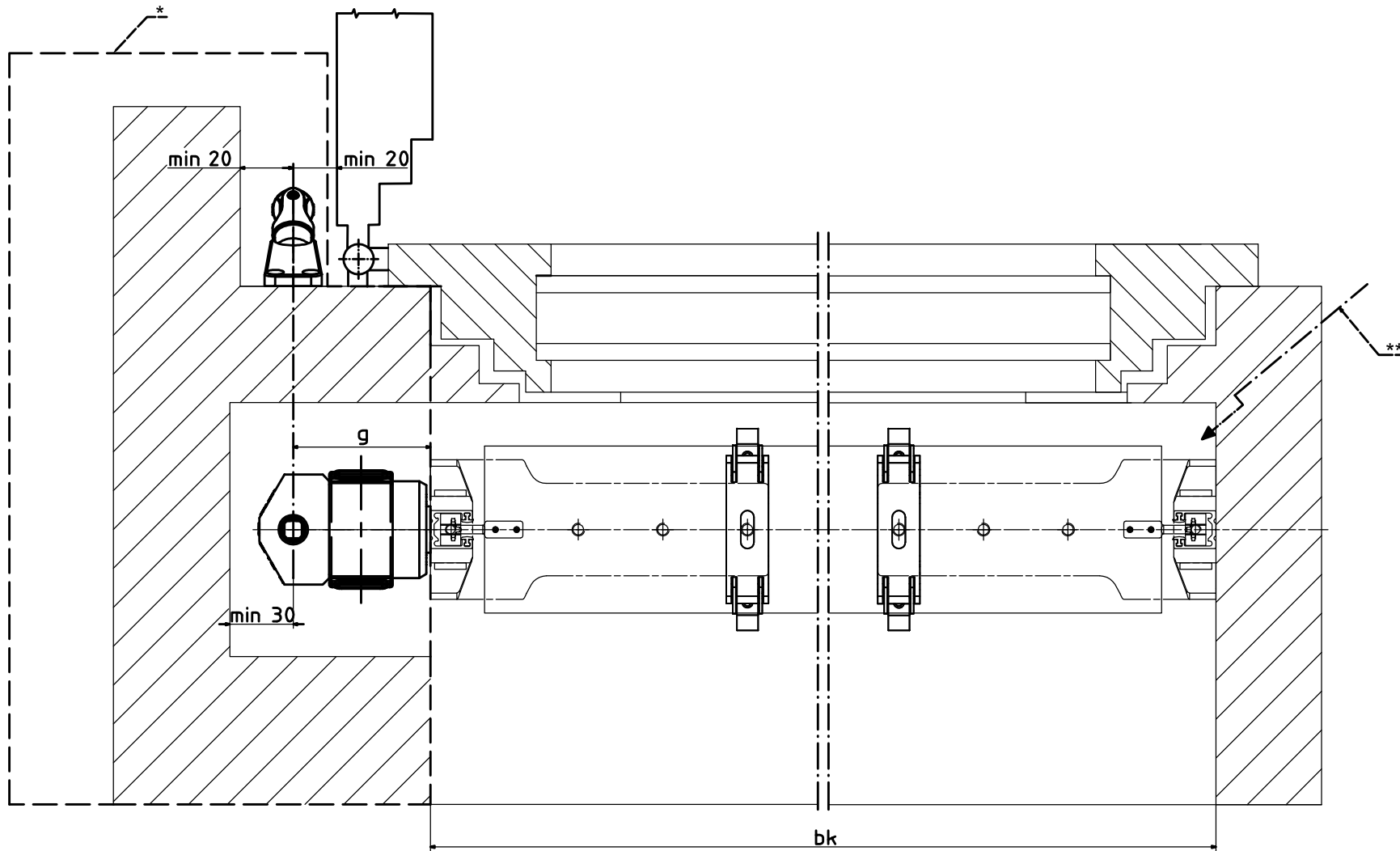
hs= Höhe Sturz nach Tabelle  
hk= Höhe Konstruktion  
bk= Breite Konstruktion  
\*Nische entfällt bei Motorantrieb  
\*\* Bauseitige Elektroleitung von links oder rechts möglich  
\*\*\* bk>=3000mm mit Abstützung in der Mitte

p= hauteur du paquet  
g= dimensions de l'engrenage (Tirage)  
hl= hauteur du vide

hs= hauteur de linteau  
hk= hauteur de construction  
bk=largeur de construction  
\* Niche supprimé en cas d'actionnement motorisé  
\*\* Câble d'alimentation électrique possible à gauche ou à droite sur le chantier  
\*\*\* bk>=3000mm avec support au centre

p = package height  
g = gear dimensions  
hl = clearance  
hs = recess height acc. to table  
hk = height of the assembly  
bk = width of the assembly  
\* Niche does not apply with motor drive  
\*\* Power supply on site, from left or right  
\*\*\* bk>=3000mm with support in the middle

p= altezza pacchetto  
g= dimensioni dell'ingranaggio  
hl= altezza luce  
hs= altezza architrave da tabella  
hk= altezza costruzione  
bk= larghezza costruzione  
\* nicchia non necessaria con azionamento a motore  
\*\* Alimentazione elettrica in loco possibile a sinistra o a destra  
\*\*\* bk>=3000mm con supporto in mezzo (centrale)



Copyright, Alle Rechte vorbehalten

C80 im Hohlsturz mit STS-Mini (selbsttragend)

C80 niche with hollow recess, with STS-Mini (self-supporting)

Erstellt von / created by  
R. B.

Datum / date  
12.09.22

Maßstab/scale  
1:1

Lamex AG  
Trockenloostrasse 29  
CH-8105 Regensdorf

C80 niche avec chute et STS-Mini (auto-portant)

C80 nicchia con architrave insieme con il STS-Mini

Freigegeben von / released by  
R. B.

Datum / date  
12.09.22

Format  
A0



Zeichnungs-Nr. / drawing no.  
C-80-ST5-Mini

Revision  
1209-A