

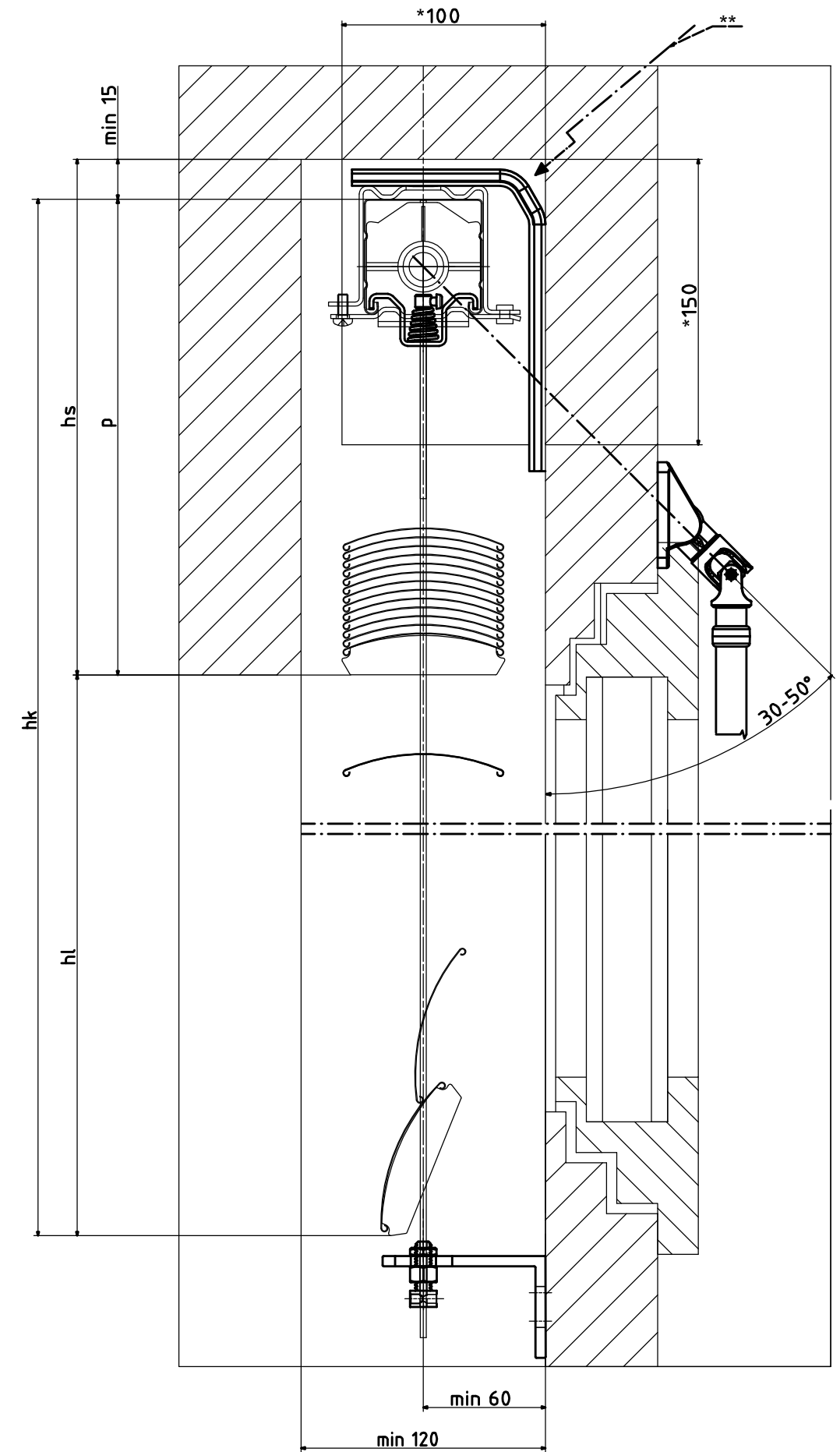
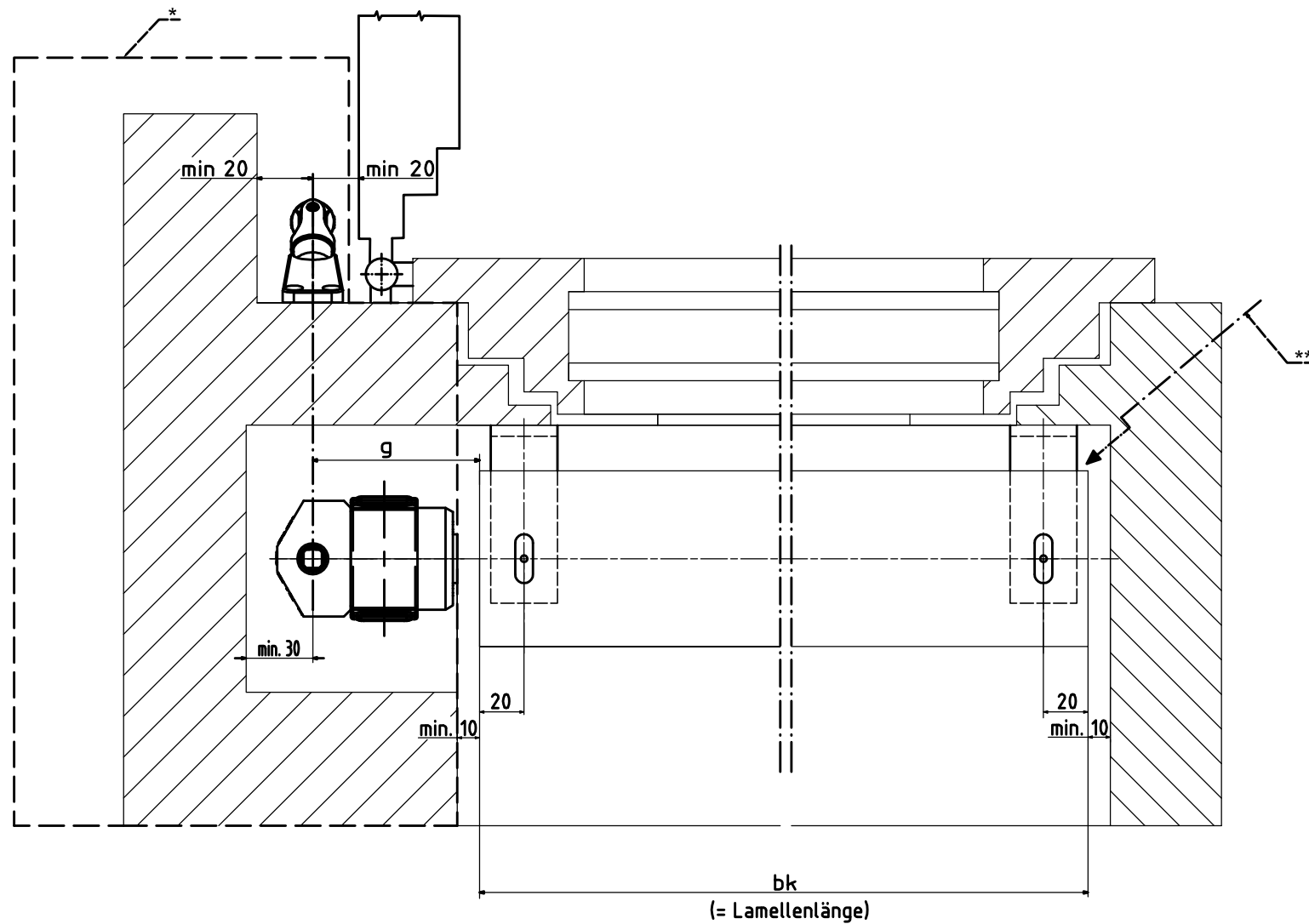
Masse in mm

p= Pakethöhe
 g= Getriebemass
 hl= Höhe Licht
 hs= Höhe Sturz nach Tabelle
 hk= Höhe Konstruktion
 bk= Breite Konstruktion
 *Nische entfällt bei Motorantrieb
 ** Bauseitige Elektroleitung von links oder rechts möglich

p= hauteur du paquet
 g= dimensions de l'engrenage (Tirage)
 hl= hauteur du vide
 hs= hauteur de linteau
 hk= hauteur de construction
 bk= largeur de construction
 * Niche supprimé en cas d'actionnement motorisé
 ** Câble d'alimentation électrique possible à gauche ou à droite sur le chantier

p = package height
 g = gear dimensions
 hl = clearance
 hs = recess height acc. to table
 hk = height of the assembly
 bk = width of the assembly
 *Niche does not apply with motor drive
 ** Power supply on site, from left or right

p= altezza pacchetto
 g= dimensioni dell'ingrancio
 hl= altezza luce
 hs= altezza architrave da tabella
 hk= altezza costruzione
 bk= larghezza costruzione
 *nicchia non necessaria con azionamento a motore
 ** Alimentazione elettrica in loco possibile a sinistra o a destra



Copyright, Alle Rechte vorbehalten

C80 im Hohlsturz mit Seilführung

C80 niche with hollow recess, with cable guide

Erstellt von / created by
 R. B.

Datum / date
 18.11.22

Maßstab/scale
 1:1

Lamex AG
 Trockenloostrasse 29
 CH-8105 Regensdorf

C80 niche avec chute et guide par câbles

C80 nicchia con architrave insieme a guida con corda

Freigegeben von / released by
 R. B.

Datum / date
 18.11.22

Format
 A0



Zeichnungs-Nr. / drawing no.
 C-80181122

Revision
 1811-A