

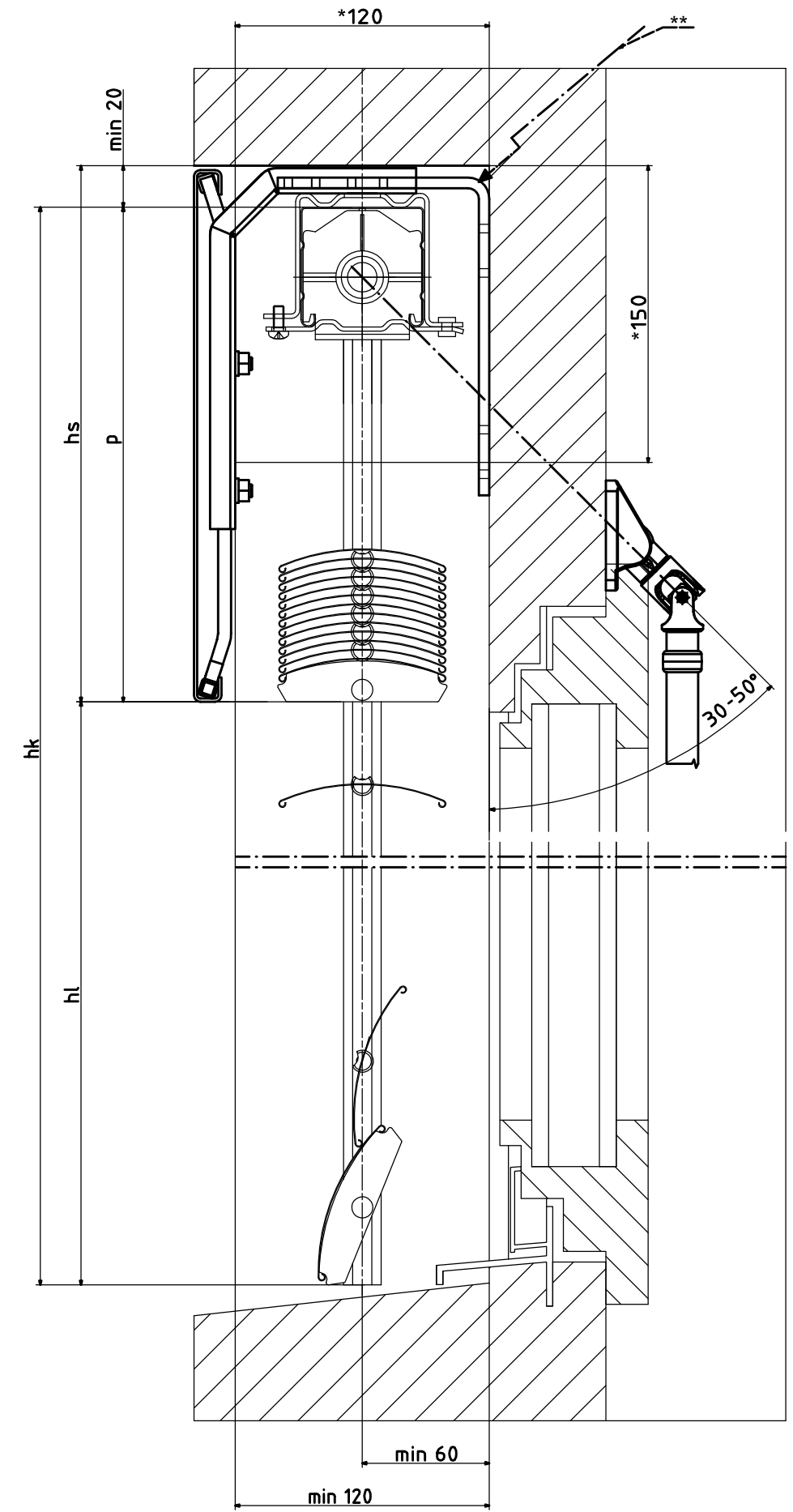
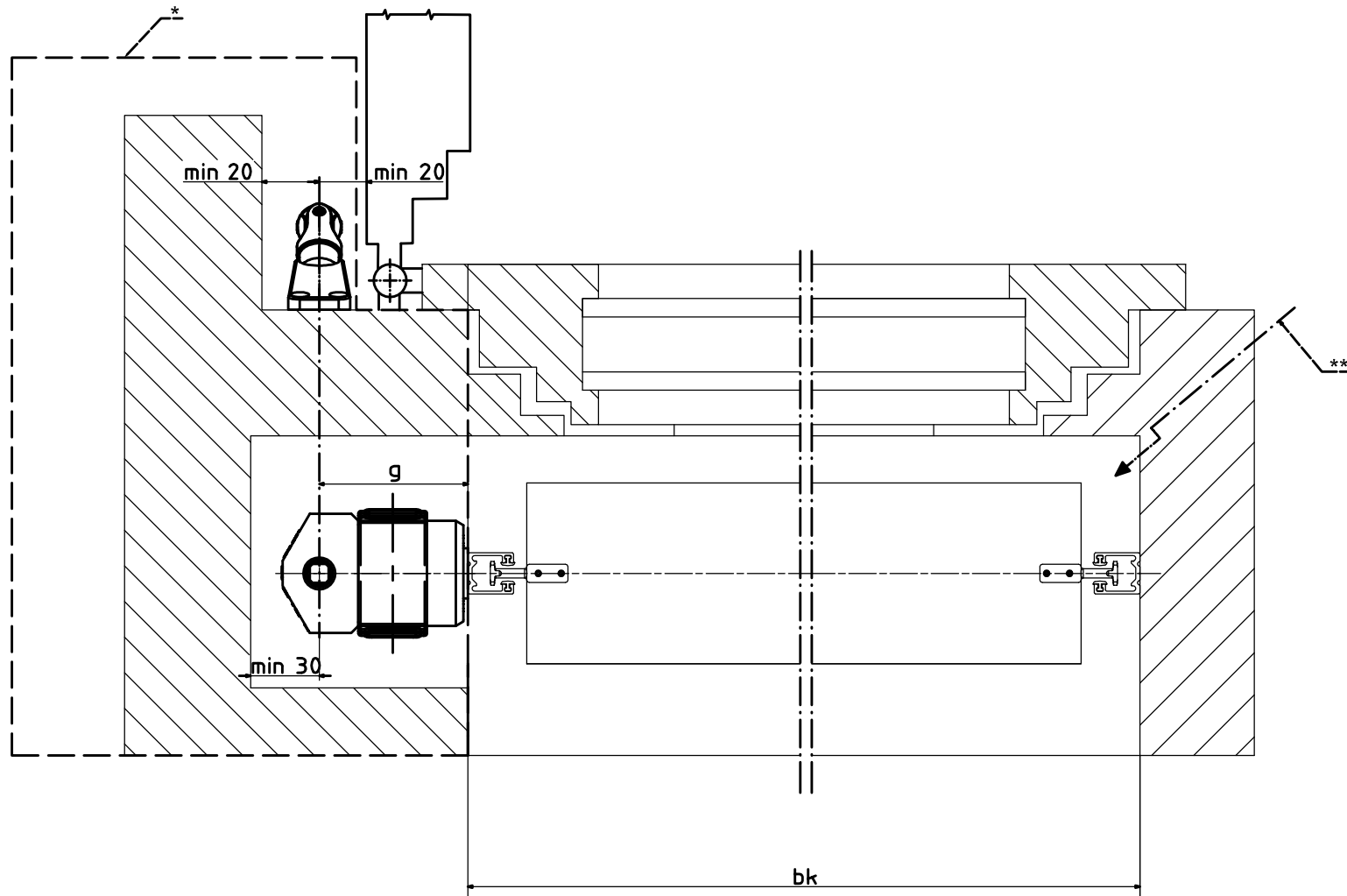
Masse in mm

p= Pakethöhe  
 g= Getriebemass  
 hl= Höhe Licht  
 hs= Höhe Sturz nach Tabelle  
 hk= Höhe Konstruktion  
 bk= Breite Konstruktion  
 \*Nische entfällt bei Motorantrieb  
 \*\* Bauseitige Elektrozuleitung von links oder rechts möglich

p= hauteur du paquet  
 g= dimensions de l'engrenage (Tirage)  
 hl= hauteur du vide  
 hs= hauteur de linteau  
 hk= hauteur de construction  
 bk= largeur de construction  
 \*Niche supprimé en cas d'actionnement motorisé  
 \*\* Câble d'alimentation électrique possible à gauche ou à droite sur le chantier

p = package height  
 g = gear dimensions  
 hl = clearance  
 hs = recess height acc. to table  
 hk = height of the assembly  
 bk = width of the assembly  
 \*Niche does not apply with motor drive  
 \*\* Power supply on site, from left or right

p= altezza pacchetto  
 g= dimensioni dell'ingrancio  
 hl= altezza luce  
 hs= altezza architrave da tabella  
 hk= altezza costruzione  
 bk= larghezza costruzione  
 \*nicchia non necessaria con azionamento a motore  
 \*\* Alimentazione elettrica in loco possibile a sinistra o a destra



Copyright, Alle Rechte vorbehalten

C80 mit Blende Typ 1

C80 with Gallery Type 1

Erstellt von / created by  
 R. B.

Datum / date  
 11.11.22

Maßstab/scale  
 1:1

Lamex AG  
 Trockenloostrasse 29  
 CH-8105 Regensdorf

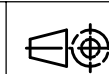
C80 avec lambrequin Type 1

C80 con Mantovana Tipo 1

Freigegeben von / released by  
 R. B.

Datum / date  
 11.11.22

Format  
 A0



Zeichnungs-Nr. / drawing no.  
 C-80111122

Revision  
 1111-A