

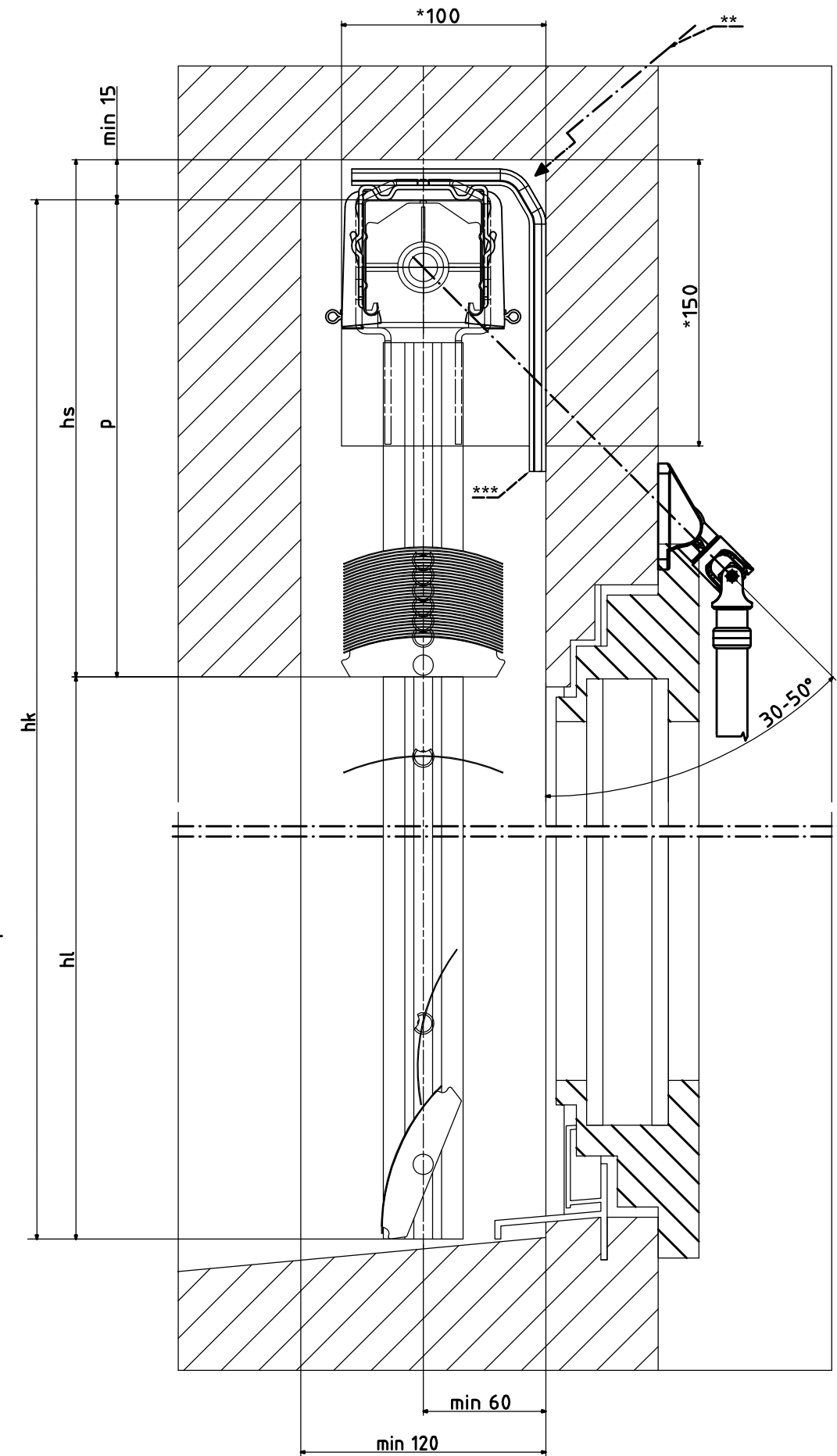
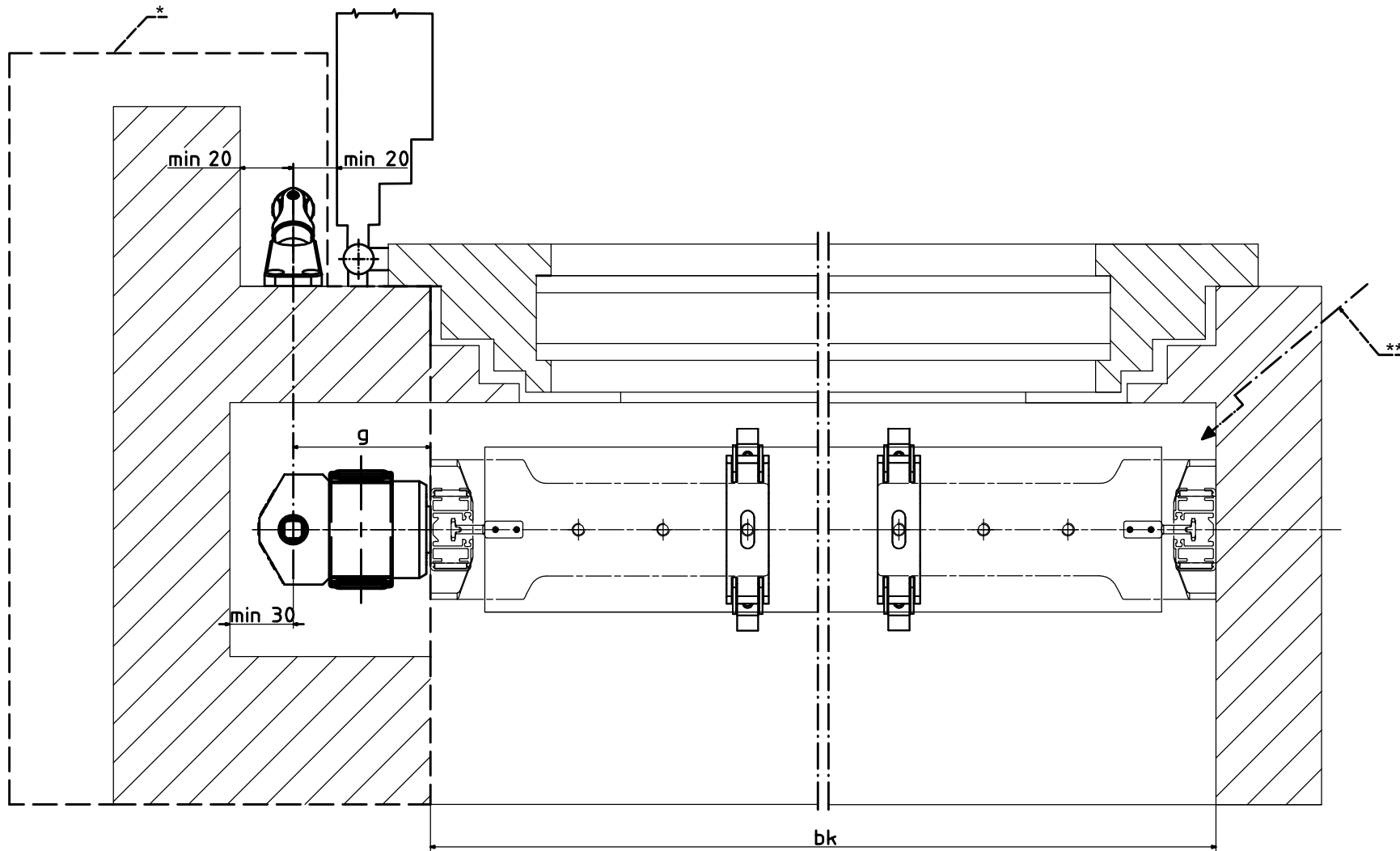
Masse in mm

p= Pakethöhe
 g= Getriebemass
 hl= Höhe Licht
 hs= Höhe Sturz nach Tabelle
 hk= Höhe Konstruktion
 bk= Breite Konstruktion
 *Nische entfällt bei Motorantrieb
 ** Bauseitige Elektroleitung von links oder rechts möglich
 *** bk>=3000mm mit Abstützung in der Mitte

p= hauteur du paquet
 g= dimensions de l'engrenage (Tirage)
 hl= hauteur du vide
 hs= hauteur de linteau
 hk= hauteur de construction
 bk=largeur de construction
 * Niche supprimé en cas d'actionnement motorisé
 ** Câble d'alimentation électrique possible à gauche ou à droite sur le chantier
 *** bk>=3000mm avec support au centre

p = package height
 g = gear dimensions
 hl = clearance
 hs = recess height acc. to table
 hk = height of the assembly
 bk = width of the assembly
 * Niche does not apply with motor drive
 ** Power supply on site, from left or right
 *** bk>=3000mm with support in the middle

p= altezza pacchetto
 g= dimensioni dell'ingranaggio
 hl= altezza luce
 hs= altezza architrave da tabella
 hk= altezza costruzione
 bk= larghezza costruzione
 * nicchia non necessaria con azionamento a motore
 ** Alimentazione elettrica in loco possibile a sinistra o a destra
 *** bk>=3000mm con supporto in mezzo (centrale)



Copyright, Alle Rechte vorbehalten

F80 im Hohlsturz mit STS (selbsttragend)

F80 niche with hollow recess, with STS (self-supporting)

Erstellt von / created by
R. B.

Datum / date
12.09.22

Maßstab/scale
1:1

Lamex AG
Trockenloostrasse 29
CH-8105 Regensdorf

F80 niche avec chute et STS (auto-portant)

F80 nicchia con architrave insieme con il STS

Freigegeben von / released by
R. B.

Datum / date
12.09.22

Format
A0



Zeichnungs-Nr. / drawing no.
F-80-STS

Revision
1209-A